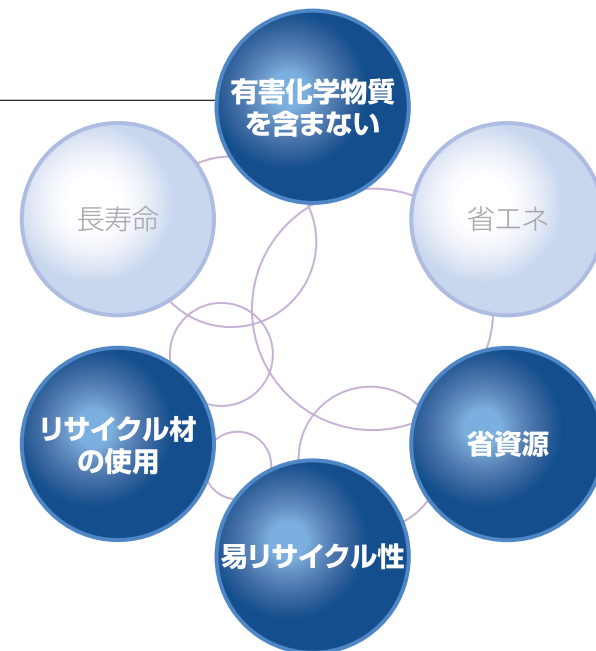
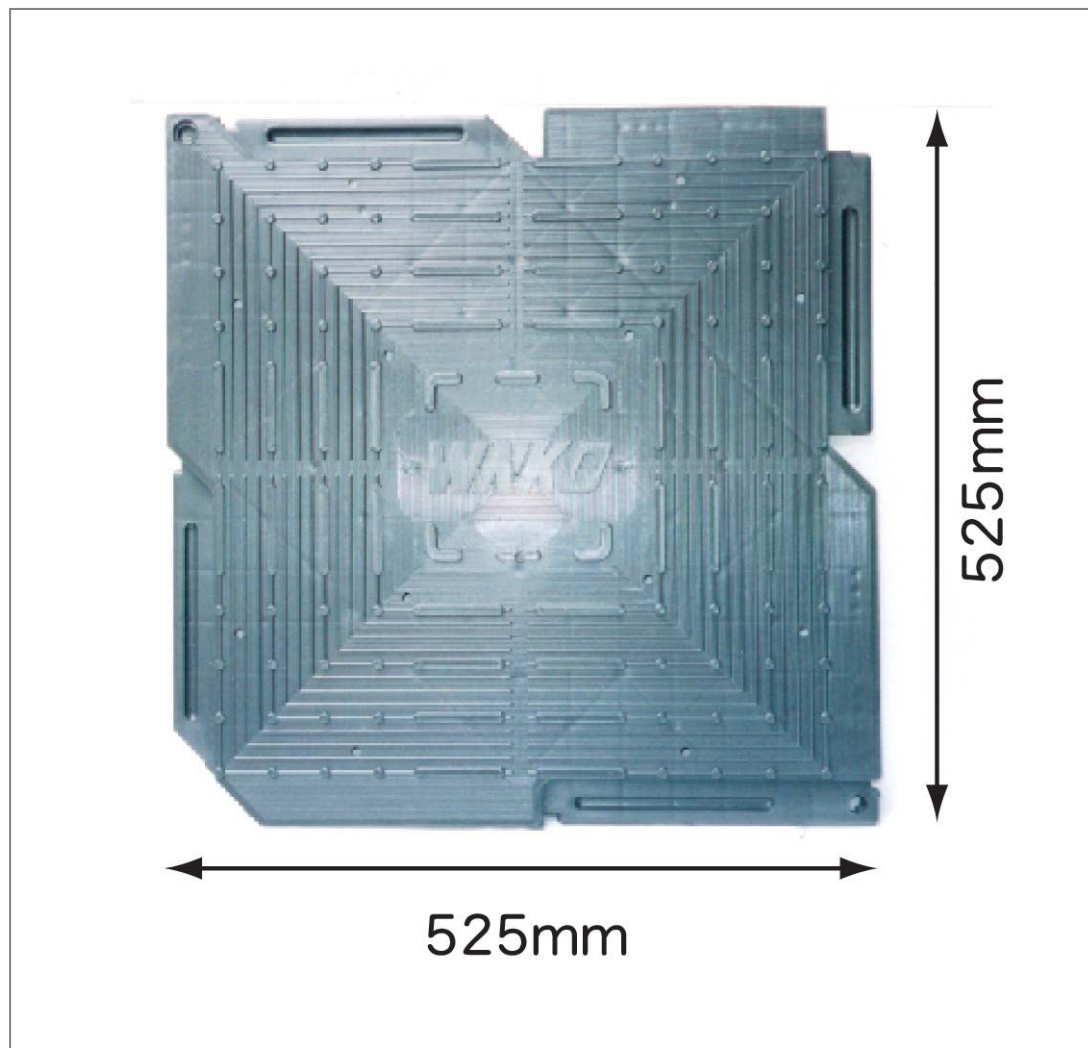


# 自動車バンパーからリサイクルした環境に優しい簡易補強マット オートマット

和光技研工業株式会社 (愛知県刈谷市)



## 製品PR (製品の本来の機能等)

1.8kgと軽く、保管、運搬が容易で、錆、汚れに強い樹脂パネルのため、リサイクル可能です。工具無しで誰でも簡単に施行、撤去が可能です。裏面のハニカム構造により4tまでの荷重に耐えることができます。

## 製品の環境側面からの優位性

自動車バンパーのリサイクル材 (PPバンパー) を利用しており、廃棄時は再びリサイクルが可能です。また、製品の軽量化により輸送時の環境負荷を軽減します。